



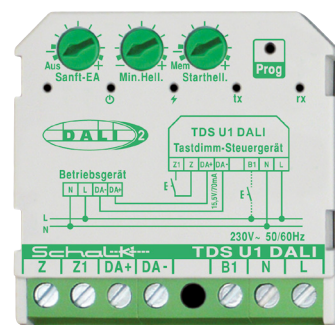
Tastdimmer-Steuergerät (DALI) mit integr. Netzteil

TDS U1 DALI (Unterputz-Variante)

Kompaktes, einfach zu installierendes DALI-2 zertifiziertes Steuergerät mit integrierter Stromversorgung, zur Umsetzung von Tastbefehlen in DALI-Protokolle (Broadcast-Modus). Kurzes Tasten = EIN/AUS, längeres Tasten = AUF-/ABDIMMEN. Geeignet für Leuchtmittel mit dimmbarem DALI-Vorschaltgerät.

Besondere Merkmale TDS U1 DALI

- ▶ DALI-2 zertifiziertes Single-Master-Steuergerät
- ▶ dimmt geeignete DALI-Betriebsgeräte
- ▶ integrierte DALI-Stromversorgung (max. 70mA) für bis zu 35 DALI-Betriebsgeräte
- ▶ unabhängig vom Schalterprogramm einsetzbar
- ▶ für Broadcastbetrieb (Zentral-Telegramm)
- ▶ kein DALI-Programmiergerät erforderlich



Allgemeines

Mit dem Tastdimmer-Steuergerät lassen sich geeignete DALI Leuchtmittel einfach dimmen.

Die Einsteller für Sanft-Ein/Aus, Mindesthelligkeit und Starthelligkeit machen ein Programmieren überflüssig. Das Verhalten nach Netzunterbrechung ist einstellbar („AUS“ oder „AN mit Starthelligkeit“).

Durch die kompakten Gehäusemaße lässt sich der TDS U1 DALI direkt in die Installationsdosen hinter einen Taster eines beliebigen Schalterprogramms montieren.

Funktionsweise

Kurzes Tasten am Eingang Z1 (potentialfrei) oder B1 (230V AC) schaltet die Beleuchtung ein oder aus, langes Tasten dimmt die Beleuchtung auf oder ab. Die Dimmrichtung wechselt automatisch mit jedem langen Tastendruck.

Zusatzfunktionen

Funktion „Diskret Eindimmen“

Bei langem Tasten im ausgeschalteten Zustand schaltet der Dimmer ein, und dimmt ab Minimalhelligkeit hoch.

Funktion „Verhalten nach Netzunterbrechung“

Das Verhalten nach Netzunterbrechung kann durch einen

einfachen Programmiervorgang individuell angepasst werden. Durch mehrmaliges kurzes Drücken der Prog.-Taste kann zwischen zwei Einstellungen gewählt werden:

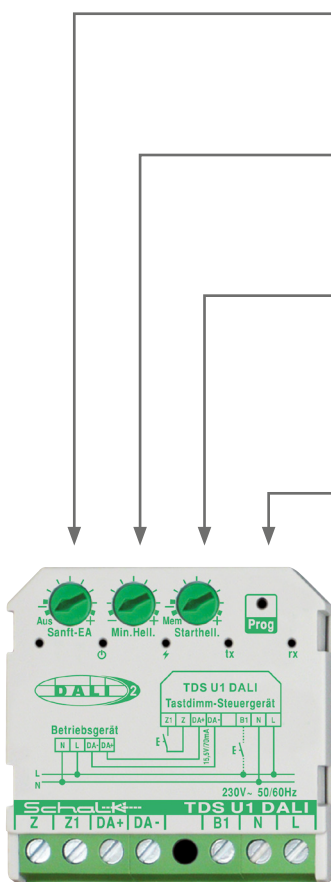
- ▶ Modus 1 / LED „rx“ leuchtet (○ ○ ○ ○ ●):
Beleuchtung schaltet auf die im TDS U1 DALI voreingestellte Starthelligkeit.
- ▶ Modus 2 / LED „tx“ leuchtet (○ ○ ○ ● ○):
Beleuchtung bleibt aus.

Info

Um eine geänderte Einstellung zu übernehmen, die Prog.-Taste >2s drücken. Erfolgt 10s lang keine Benutzerinteraktion, so wird der Programmiervorgang ansonsten automatisch beendet (ohne Speicherung der Änderung).

Bedien- und Anzeigeelemente

Lichtzeitschalter
Dimmer



Einsteller für sanftes Ein-/Ausschalten („Sanft-EA“):
Einstellbereich 0 - 8s
Einstellung der Ein- und Ausschaltgeschwindigkeit („Rampensteilheit“). In Stellung „Aus“ ist die „Sanft Ein/Aus“-Funktion deaktiviert.

Einsteller für Mindestelligkeit („Min.Hell“):
Einstellbereich 1% - 70%
Sobald der Einsteller betätigt wird, wird die Beleuchtung aktiviert, und die Mindestelligkeit kann nach Wunsch eingestellt werden.

Einsteller für Starthelligkeit („Starthell.“):
Einstellbereich 1% - 100%
Sobald der Einsteller betätigt wird, wird die Beleuchtung aktiviert, und die Starthelligkeit kann nach Wunsch eingestellt werden.
Im Modus „Mem“ schaltet der TDS U1 DALI immer mit der zuletzt eingestellten Helligkeit ein.

Programmiertaste („Prog“):
Einstellen von „Verhalten nach Netzunterbrechung“
Modus 1: Einschalten mit eingestellter Starthelligkeit
Modus 2: Beleuchtung bleibt aus

LED's:
Betriebs-LED („ Φ “):
Signalisiert den Betriebszustand des Geräts.

Status-LED („ \neq “):
Signalisiert einen Fehlerzustand.

Sende-LED („tx“):
Die LED leuchtet, während das TDS U1 DALI Protokolle auf dem DALI-Bus sendet.

Empfangs-LED („rx“):
Die LED leuchtet, während das TDS U1 DALI Protokolle auf dem DALI-Bus empfängt.

LED-Statusanzeige



| LED-Anzeige | Beschreibung |
|---------------------|--|
| Φ \neq rx tx | |
| ○ ○ ○ ○ | DALI-Bus überlastet (<12V) - kein Betrieb möglich! (zusätzl. Netzteil nötig) |
| ● ● ● ○ | Überspannung auf dem DALI-BUS (>22V) - kein Betrieb möglich! |
| ○ ○ ○ ● | Modus 1 (bei Spannungswiederkehr: Gerät schaltet mit Starthelligkeit ein) |
| ○ ○ ● ○ | Modus 2 (bei Spannungswiederkehr: Gerät bleibt ausgeschaltet) |
| ● ○ ○ ● | DALI Protokoll empfangen |
| ● ○ ● ○ | DALI Protokoll gesendet |
| ● ○ ○ ○ | allgemeiner Betriebszustand (Standby) |
| ● ● ○ ● | empfangenes DALI Protokoll undefiniert (leuchtet 5s nach) |
| ● ● ● ○ | DALI-Bus belegt (leuchtet 5s nach) |
| ⊕ ○ ○ ○ | Optische Rastung (Einsteller wurde betätigt) |

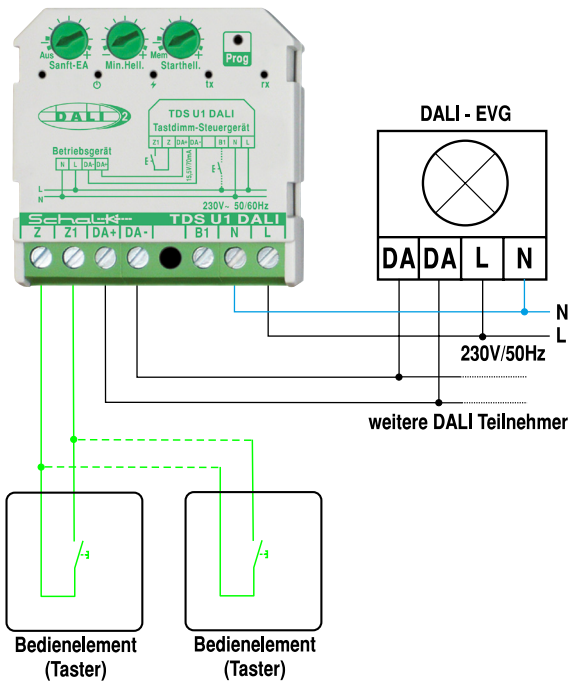
Legende:

- LED aus
- LED leuchtet rot
- ⊕ LED blinkt rot
- LED leuchtet grün
- ⊕ LED blinkt grün
- LED blinkt abwechselnd rot/grün

Anschlussbeispiele

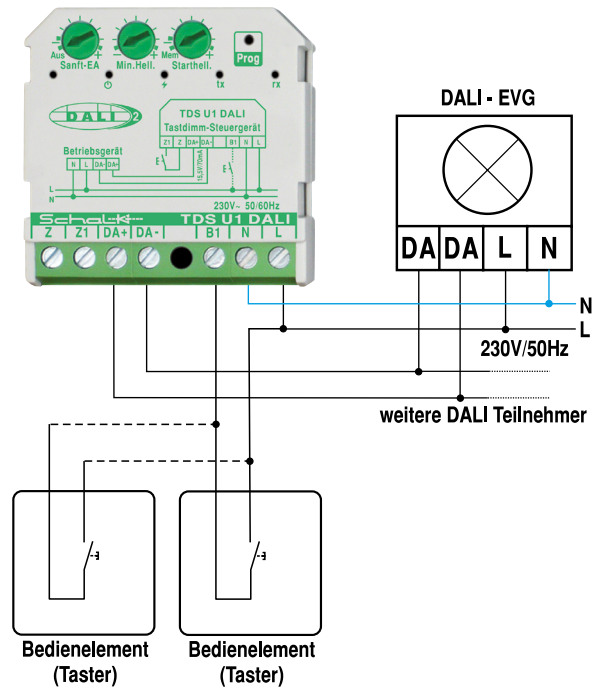
Standardanschluss

Das Tastdimmer-Steuerg r TDS U1 DALI wird  ber den Tastereingang Z1 bedient (Taster potentialfrei).



Anschluss optional

Bei l ngeren Tasterleitungen ist die Verwendung des B1-Eingangs (230V AC) vorteilhaft.



Info

TDS U1 DALI ist ein Single-Master Application Controller und ist mit Steuerger ten anderer Hersteller nicht kombinierbar! Ein TDS U1 DALI ist in der Lage bis zu 35 DALI-Betriebsmittel (je 2mA) zu versorgen.

Technische Daten

| | |
|---|--|
| Betriebsspannung | 230 V 50/60 Hz 10 % |
| DALI Schnittstelle | 15.5 V, 70 mA typ. (max 110 mA), DA+ / DA- |
| Startup | 1s |
| Stromaufnahme | 3 mA |
| Eingänge | Z1 (potentialfrei, gegen Z) B1 (230V AC = Betriebsspannung) |
| Anzahl möglicher DALI-Betriebsgeräte | max. 35 |
| Umgebungstemperatur | -10°C bis +45°C |
| Isolation | Basisisolation 3mm nach IEC 60928 |
| Anschlussklemmen | Zugbügelklemmen mit unverlierbaren Schrauben M3 |
| Klemmbereich | 0.5 mm ² - 2.5 mm ² |
| Abisolierlänge | 6.5 mm - 7.0 mm |
| Anzugsdrehmoment | 0.50 Nm |
| Einbaulage | beliebig |
| Außenmaße | 43 x 43 x 18.5 mm |
| Gewicht | 35 g |
| Farbe nach RAL | grau 7035 / grün 6029 |

Bestelldaten

| Art.-Nr. | EAN | Typ | Artikelbezeichnung |
|----------|-----------------|-----------------------|--|
| TDSU1D9 | 4 046929 201131 | TDS U1 DALI (230V AC) | Tastdim-Steuergerät DALI (230V AC, UP), integr. Netzteil |